

# Schoonmaakplan Bolero Bravo Touch

**Langerak  
de Jong**

Voor vragen en/ of storings: 079-3620515  
optie 1



**Let op!** Het gebruik van schoonmaakmiddelen kan irritatie veroorzaken. Contact met huid en ogen dient vermeden te worden!!

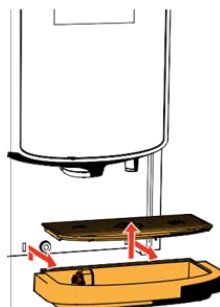


## Dosering:

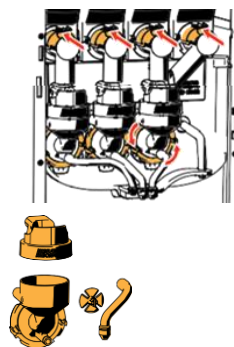
**Suma café Tab:** Los een bruis tablet op in een emmer heet water. Laat de onderdelen max. 15 minuten weken, daarna goed afspoelen.

**Taski sprint 200:** Meng 1 dosering Taski sprint (10ml) met 500ml water in een spruitflacon. Spuit het mengsel op het doekje en niet op de oppervlakte zelf.

## Dagelijkse reiniging



- 1. Lekbak:**
- Verwijder de lekbak en leeg de bak.
  - Reinig de lekbak incl. rooster met een **Suma café tab**.
  - Droog alles af en plaatst de lekbak terug. Controleer of de "rode vlotter" nog op zijn plaats zit.

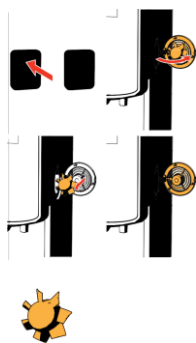


- 2. Mengsysteem:**
- Sluit het "gele" schuif van de canister uitlopen
  - Draai de bevestigingsring tegen de wijzers van de klok in
  - Verwijder het complete mengsysteem
  - Verwijder de mixer
  - Reinig de mixerplaten met een vochtige doek
  - Reinig de gedemonteerde onderdelen
  - Monteer het mengsysteem. *Let op de platte kanten van de as en de mixer*
  - Sluit de slang weer aan op het mengsysteem en de uitloop
  - Plaats de canister(s) terug in de juiste positie en open de "gele" schuif
  - Sluit het deksel en de deur

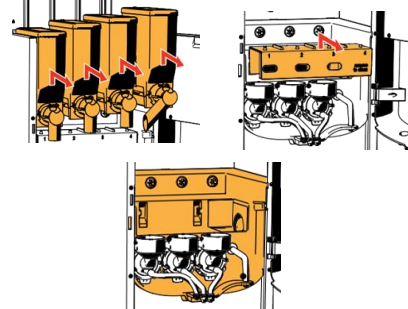


- 3. Buitenkant:**
- Schakel de automaat uit
  - Reinig de buitenkant met een vochtige doek met **Taski sprint**
  - Zet de automaat weer aan

## Wekelijkse reiniging

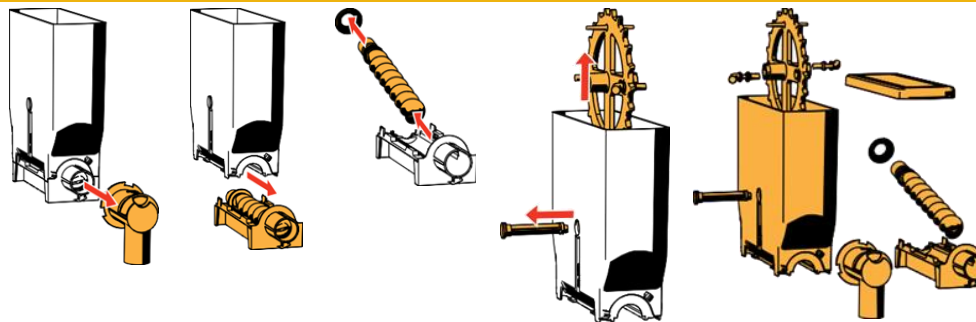


- 1. Ventilatiesysteem:**
- Zet de machine uit
  - Open de ventilator naar achter
  - Trek voorzichtig aan de rotor
  - Reinig het ventilatorhuis en het rooster met een vochtige doek
  - Maak de rotor van de ventilator schoon met een **Suma café Tab**
  - Droog alles af en plaats de rotor terug
  - Zet het apparaat weer aan



- 2. Afzuigkanaal:**
- Open de deur en deksel
  - Sluit de "gele" schuif van de canisteruitlopen
  - Neem de canister(s) uit de automaat
  - Verwijder de condens kap van de mengsystemen
  - Verwijder het afzuigkanaal
  - Reinig het afzuigkanaal met een **Suma café Tab**
  - Reinig de binnenkant van de automaat met een vochtige doek met **Taski sprint**

## Periodieke reiniging



- 1. Canister(s):**
- Giet de ingrediënten in een droge kom
  - Maak de uitloop los van het canister
  - Haal de canister(s) uit elkaar
  - Maak de canister en de uitloop schoon met een droge borstel (dit voorkomt verstoppingen)
  - Plaats het afzuigkanaal terug
  - Vul de canister(s) opnieuw en plaats de canister(s) terug in de juiste positie
  - Open de "gele" schuif van canister(s)
  - Sluit het deksel en de deur