

**JDE** | PROFESSIONAL



# A QUANTUM LEAP TO QUALITY COFFEE

FULL FLAVOUR AND FAST BREWING

*The Superior  
Taste of Speed*

# NEW QUANTUM TOUCH RANGE

## QUANTUM 100 — MEER KOFFIE

AUTOMATISCHE OVERGANG NAAR HET VOLGENDE PAK



## QUANTUM 200 — MEER VARIATIE

ZOWEL KOFFIE ALS CHOCOMELK MOGELIJK



## QUANTUM 300 — FLEXIBELER

UITGIFTE VOOR TWEE DRANKEN TEGELIJK



# QUANTUM TOUCH MEER DUURZAAMHEID MET EEN REVOLUTIONAIRE NIEUWE FUNCTIE

CAFITESSE IS EEN VAN DE MEEST DUURZAME OPLOSSINGEN IN DE MARKT. DOOR HET TOEVOEGEN VAN EEN REVOLUTIONAIRE ENERGIEBESPARENDE FUNCTIE, BEHOUDEN DE NIEUWE QUANTUM TOUCH MACHINES HUN CONSTANTE EIGENSCHAPPEN TERWIJL DE OPERATER DE BOILER IN 3 VERSCHILLENDE INSTELLINGEN KUNNEN PROGRAMMEREN: **NORMAL** • **ONE CUP** • **ECO MODE**.

## NORMAL MODE

DE GEHELE BOILER IS ALTIJD VERWARMD, MET EEN CAPACITEIT VAN **320 KOPPEN** PER UUR.

**35%**  
ENERGIE  
BESPARING

## ONE CUP MODE

GEDUREND EEN GEPROGRAMEERD TIJDSLOT\* WORDT ALLEEN DE BOVENKANT VAN DE BOILER VERWARMD. DE MACHINE HEEFT DAN EEN CAPACITEIT VAN **150 KOPPEN** PER UUR.

\*DIT KAN 24/7

**76%**  
ENERGIE  
BESPARING

## ECO MODE

GEDUREND EEN GEPROGRAMEERD TIJDSLOT\* IS DE BOILER UITGESCHAKELD. BIJ ACTIVERING WORDT DE BOILER IN EEN PAAR MINUTEN OPGEWARMD EN KOFFIE KAN NORMAAL WORDEN GESERVEERD.

\*DIT KAN 24/7

A++

DE NIEUWE QUANTUM LIJN HEEFT EEN A++ ENERGIELABEL.



# QUANTUM TOUCH PRESTATIES



TAPT TOT 41L

IN  
1 UUR



SCHOONMAAK  
TIJD PER WEEK

5 MINUTEN



VULT EEN  
1.5L KAN

IN  
23 SECONDEN



1 KOP ZWARTE  
KOFFIE (125ML)

IN  
3 SECONDEN

# QUANTUM TOUCH JOUW DRANK KEUZE

QUANTUM 100



QUANTUM 200



QUANTUM 300



INGREDIËNTEN	KOFFIE   KOFFIE	KOFFIE   KOFFIE	CACAO   KOFFIE	KOFFIE   KOFFIE	KOFFIE   KOFFIE
BESCHIKBARE DRANKEN					
GELIJKTIJDIGE DRANKEN TAPPEN?	ALLEEN MET HEET WATER	ELKE COMBINATIE	ELKE COMBINATIE	ELKE COMBINATIE	ELKE COMBINATIE

DE MELK MIXER BEVINDT ZICH AAN DE LINKERKANT  
 DE KOFFIE UITGIFTE ZIT AAN DE RECHTERKANT (APARTE UITGIFTE)  
 DAT BETEKENT DAT EEN GEEN GESCHUIMDE KOFFIEDRANKJES KAN MAKEN.



HOT WATER



TEA



COFFEE



CAFÉ CRÈME



ESPRESSO



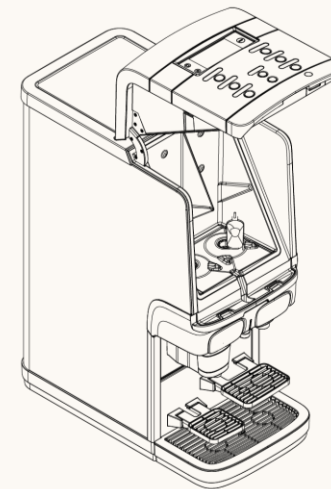
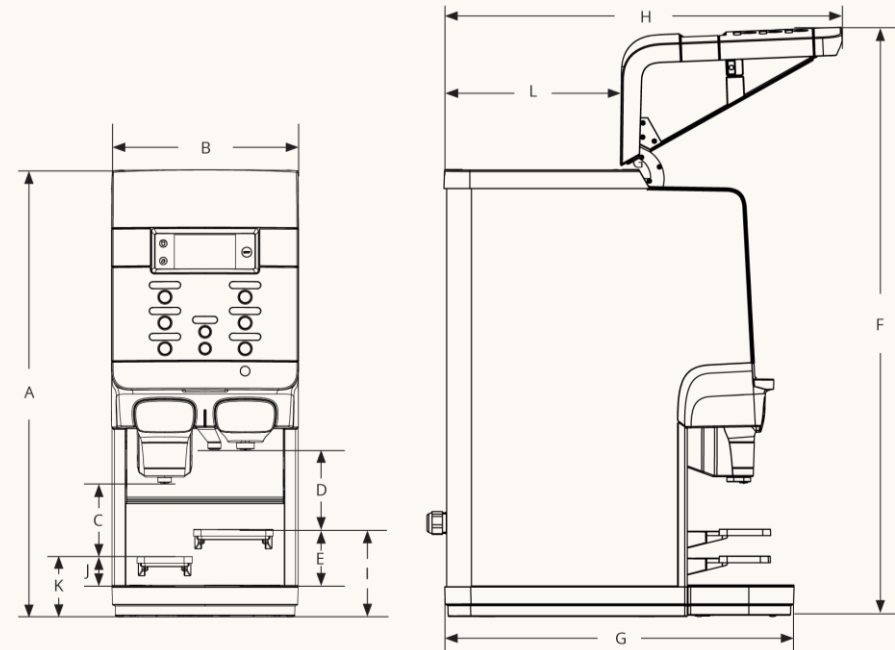
HOT CHOCOLATE



MILK

# QUANTUM TOUCH SPECIFICATIES

MODEL	Q100	Q200	Q300
NET WEIGHT IN KG	39,5	43	39,5
WIDTH	285	285	285
HEIGHT	690	690	690
DEPTH	540	540	540



- A = 69 cm
- B = 29 cm
- C = 11 cm
- D = 12 cm
- E = 8.6 cm
- F = 92 cm
- G = 54 cm
- H = 62 cm
- I = 13.5 cm
- J = 4.5 cm
- K = 9 cm
- L = 28 cm

# QUANTUM TOUCH WHAT'S NEW?



TOUCH  
SCREEN



A++  
ENERGIE LABEL



BREDER  
EN  
KORTER



EXTERIOR  
DESIGN

INCL. DEUR DIE NAAR  
BOVEN OPENKLAPT