



INTRODUCTIEDOCUMENT W100 1BTC / 2BTC

Inhoudsopgave

1. Introductie.....	3
2. USP's.....	4
3. SKU-informatie	8
4. Machineconfiguraties.....	9
5. Service en operationele aspecten	12
6. Technische gegevensblad.....	13

1. Introductie

De Wittenborg W100 lijn is de opvolger van de Espresso Omni 9100 serie (Espresso Omni Single en Double). De Espresso Omni-versies zijn afkomstig van de traditionele tafelmodel koffie-verkoopautomaten, dat wil zeggen rechthoekige ontwerpen met alle ingrediënten ‘achter de deur’, waarmee de gebruiker elk drankje naar eigen voorkeur kan personaliseren.

De W100 wijkt af van het traditionele ontwerp met hoogwaardige materialen, een aantrekkelijke grafische gebruikersinterface en geavanceerde bereidingstechnologie voor een uitstekende in-cup kwaliteit.

De afmetingen zijn hetzelfde als die van de huidige Espresso Omni machines. De machine heeft een capaciteit van 75-250 drinks per dag (ongeveer 15.000 tot 50.000 drinks per jaar). Dit betekent dat de machine geschikt is voor locaties met 20-50 gebruikers.

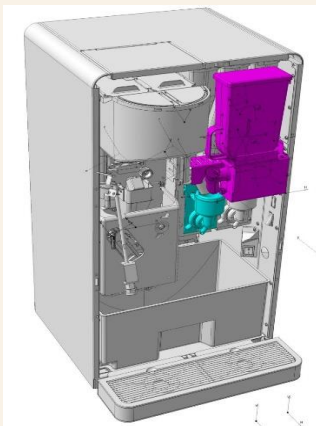
Verschillen tussen de W100 Espresso Single Bean to Cup (1BTC) en Double Bean to Cup (2BTC)

Single bean to cup (1B2C)	Double bean to cup (2B2C)
Hardware geoptimaliseerd voor dranken op basis van espresso.	Focus op een uitgebreider aanbod van melanges en (pure) koffievarianten. Dit vereist extra componenten.
Enkele grote houder voor koffiebonen	Gedeelde houder voor meerdere koffiemelanges
Z4000 NE alleen espresso versie	Z4000 NE ES-FB versie + diffuser
ES maalbladen	FB maalbladen

2. USP's

2.1 Samenvatting van de USP's

- Hardware van de machine in combinatie met de capaciteit van de koffiebonen en instant canisters maakt de machine geschikt tot ongeveer 50 gebruikers
- Breed assortiment aan dranken mogelijk, dranken kunnen aangepast worden naar persoonlijke smaakwensen
- Uitstekende in-cup kwaliteit en smaak
- Laag geluidsniveau tijdens bereiding van de koffie
- W100 heeft een 12-inch touchscreen
- Tijdens ontwerp en productieproces sterke focus geweest op duurzaamheid
- Het ontwerp is geoptimaliseerd voor eenvoudig schoonmaken en lage wekelijkse onderhoudstijd (= lage eigendomskosten)
- Voorbereid voor aansluiting met externe koud water unit
- Optionele 4^e canister voor een extra soort instant ingrediënt om het aantal dranken uit te breiden.
- Flexibele lay-out van de canisters voor verhoogde capaciteit
- Machine is geschikt in combinatie met een betaalsysteem
- W100 is voorzien van een detectiesensor die geschikt is voor beker en glas
- Intelligente lichtgeleiding, zodat het duidelijk is waar de beker geplaatst moet worden
- Zeer sterke, verstelbare metalen tray voor bekens die ook grote mokken en glazen ondersteunt. Deze kan direct omhoog worden geklapt voor het plaatsen van een pot of kan.



Optionele plaatsing van 4^e canister in de deur

2.2 In-cup kwaliteit en smaak

De combinatie van de Z4000 brewer in combinatie met een draaipomp garandeert een groot assortiment van excellente dranken.

- De draaipomp maakt een soepelere bereiding van dranken mogelijk met een sterk gereduceerd geluidsniveau.
- JDE specifiek geoptimaliseerde Z4000 brewer
- Hardware ondersteunt bereiding van echte 'Americano'-dranken

2.3 Grafische gebruikersinterface

De W100 wordt gekenmerkt door een 12 inch touchscreen op basis van HTML5-technologie met een volledige drankencategorie en lay-out met pictogrammen van dranken. De applicatie 'Coffee APPEal' maakt het mogelijk door middel van een QR code op een contactloze manier koffie te zetten. Dit is bijvoorbeeld een oplossing voor personen met een fysieke of visuele handicap.

- Een playlist van video's en foto's kunnen worden geüpload die worden weergegeven als schermbeveiliging of tijdens de drankuitgifte.
- Voedings- en allergeneninformatie kan worden weergegeven

2.4 Connectiviteit

Het is mogelijk om de W100 connected in het veld te zetten, door middel van de 4G-kit connectivity.

Beschrijving	SAP nr.
Connectivity Evoca W100	81012487

2.5 Duurzaamheid

De fabrikant is bekroond met het duurzaamheidslabel EcoVadis platinum. Voor wat betreft de duurzaamheidsindex is Evoca toonaangevend op het gebied van koffie- en verkoopautomaten (in de top 1% van bedrijven beoordeeld door EcoVadis in de bedrijfstak productie van machines voor algemeen gebruik).



De CO₂-voetafdruk van de machine wat betreft productie en grondstoffen is aanzienlijk kleiner dan die van de machines uit de Omni-serie. Het ledig gewicht is verminderd van 75 kg tot 62 kg.

De machine is gedeeltelijk geproduceerd met gerecyclede materialen (ongeveer 15%). Na het verwijderen zijn gebruikte materialen tot op zeer grote schaal recyclebaar (meer dan 90%) en de verpakking bestaat grotendeels uit gerecycled FSC-karton. Deze percentages nemen in de loop der tijd gestaag toe aangezien de technologie op dit gebied zich snel ontwikkelt.

Classificatie energielabel

De W100 heeft een energielabel A++ (gebaseerd op 30 l/24h). Vergelijken met de Omni-serie verbruikt de W100 minder energie: -17% energieverbruik gebaseerd op 15 l/24h en -13% energieverbruik bij 30 l/24h.

De machine beschikt over een intelligent boiler temperatuurbeheer gericht op een efficiënt energieverbruik en een programmeerbare 'reguliere en 'diepe' energiebesparende modus. In de GUI wordt aan de gebruiker medegedeeld dat de machine een paar seconden moet opwarmen nadat de machine een langere periode niet is gebruikt, om te garanderen dat de eerste beker de juiste temperatuur heeft.



2.6 Ergonomisch ontwerp

De machine is geoptimaliseerd voor eenvoudiger schoonmaken. De onderdelen zijn Poka-Yoke ontworpen, wat betekent dat onjuist terug plaatsen van onderdelen wordt voorkomen. (Zo kan de machine bijvoorbeeld niet worden gesloten met gesloten poederuitgangen.)

Tijdens de ontwikkeling zijn interne onderdelen en schoonmaakmethoden geoptimaliseerd in samenwerking met JDE operating experts, wat heeft geleid tot minder tijdsintensieve procedures en verminderd gebruik van schoonmaakmiddelen. De machine beschikt standaard over verhoogde pootjes waardoor het schoonmaken onder de machine vereenvoudigd is.

De bekertray is robuust ontworpen en ondersteund hierdoor een groot aantal verschillende soorten bекers, mokken en glazen. Hiermee wordt ingespeeld op de trend dat gebruikers steeds minder wegwerpbekers gebruiken en in plaats daarvan hun eigen bекers, mokken en glazen meenemen naar de werkplek.

De grote afvalbak voor koffiedroes (ongeveer 320 zetscycli) is toegankelijk zonder de deur van de machine te openen en vereist geen aanwezigheid van de operator. Eenvoudige en duidelijke instructies over het legen van de lekbak en de afvalbak worden weergegeven op het display.

2.7 Schoonmaken en onderhoudsoverzicht (referentie)

Overzicht van acties voor bijvullen en onderhoud (min 1x per week) en schoonmaken (min 1x per 2 weken) (volgens de fabrikantinstructies voor JDE-varianten)

Overzicht van acties voor bijvullen en onderhoud (min 1x per week) en schoonmaken (min 1x per 2 weken)

Bijvullen en onderhoud (minimaal 1x per week)	Bijvullen en schoonmaken
Houder voor koffiebonen bijvullen	Houder voor koffiebonen bijvullen
Houder voor poeder bijvullen (2x)	Houder voor poeder bijvullen (2x), schoonmaken van uitgangen***
Spoelprogramma uitvoeren	Mengkom, slangen, mondstukken verwijderen
Binnengedeelte inspecteren/schoonmaken*	Demonteren en schoonmaken met stromend water**
Afvalbak (afvalzak) legen	Schoonmaakprogramma uitvoeren
Tray schoonmaken	Binnengedeelte inspecteren/schoonmaken*
Extern en omringend gebied schoonmaken	Afvalbak leegmaken
	Tray schoonmaken
	Extern en omringend gebied schoonmaken

*Rond trechter/poeder mengkom/bereider

** Gebruik indien nodig een schoonmaakmiddel dat geschikt is voor levensmiddelen.

*** Borstel om eventueel verstopte ingrediënten te verwijderen.

Periodiek onderhoud (10.000 bereidingscycli of 6 maanden)
Ingrediëntenbus schoonmaken
Bereider schoonmaken (spoelen, voer schoonmaakprogramma met tablet uit)

3. SKU-informatie

Zie hieronder het overzicht van de artikelnummers:

SAP Nr.	Beschrijving	Bundel	Machine nummer
64102901	W100 1BTC	59004629	81012504
64102900	W100 2BTC	59004628	81012503

3.1 Opties en accessoires

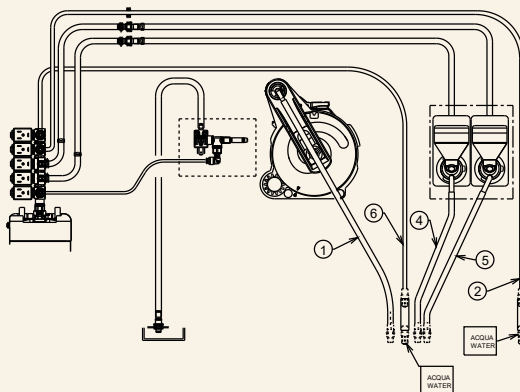
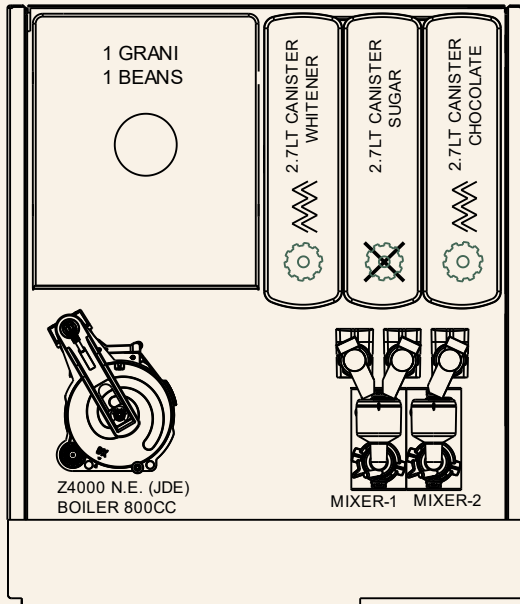
De volgende machine opties zijn beschikbaar:

Beschrijving	SAP nr.
Connectivity Evoca W100	81012487
Gekoeld waterunit	81008585
Ongekoeld waterunit	81007120
Extra 4 ^e canister voor suiker	81012671
Extra 4 ^e canister voor instant ingrediënt	81012682
Hygiëne kit 1B2C	81012677
Hygiëne kit 2B2C	81012670
Metalen onderzetkast (hierbij ook droes + lekbak afvoer mee bestellen)	81012684 + 81012745
Droesdoorvoer	81012683
Lekbak afvoer kit W100	81012744

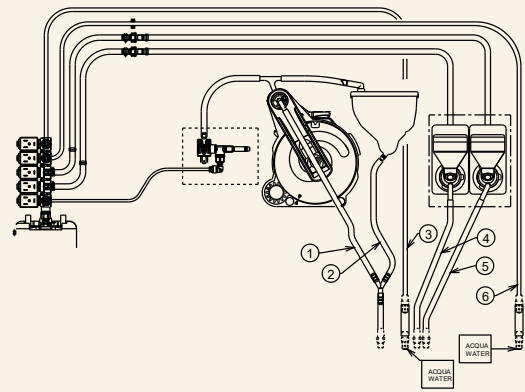
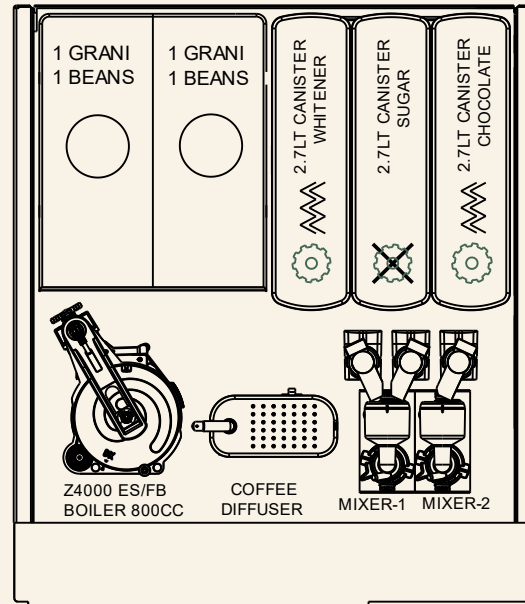
4. Machineconfiguraties

Machine-instellingen en configuratie back-upbestand is gebaseerd op de volgende standaardconfiguraties:

1BTC



2BTC



1 - Koffie	1 - Espresso koffie
2 - Warm water	2 - Koffie puur
4 - Poedermixer 1	3 - Warm water (Americano)
5 - Poedermixer 2	4 - Poedermixer 1
6 - Warm water (Americano)	5 - Poedermixer 2
(optioneel) koud water niet op tekening	6 - Warm water
	(optioneel) koud water niet in tekening

Grafische gebruikersinterface (GUI)

De GUI beschikt over de Evoca 'mozaïek'-lay-out. De drankcategorieën zijn samengevoegd in herhalende blokken van 4 in 3 onderscheidende afmetingen (groot vierkant, rechthoekig vierkant en 2 kleine vierkanten). De gebruiker veegt van links naar rechts voor het bekijken (en terug) van de categorieën. Het aantal clusters is 3 (tot 12 categorieën), en deze worden weergegeven wanneer de gebruiker naar rechts veegt. Boven de afbeeldingen zijn er links naar teksten op het display. (Naam drankcategorie)



Voor de selectie van dranken kunt u kiezen voor dezelfde 'Mozaïek'-lay-out zoals hieronder weergegeven. (Selecteer 1x4 in de display-instellingen van de servicemodus).



U kan ook kiezen voor een opstelling van 2x5 dranken, of zelfs 3x5. (Selecteer 2x5 of 3x5 in de display-instellingen van de servicemodus).



De volgende categorieën en dranken zijn inbegrepen in de standaardconfiguratie van het back-upbestand. (Er zijn x back-upbestanden op de download- en klantenservice-website. **(onderhevig aan wijzigingen)**)

Categorie	Drank	Volume (ml)
Klassieke koffie	Ristretto	35
	Espresso	45
	Doppio	90
	Doppio (+ m/s, sterkte)	90
	Lungo	125
	Americano	125
	Americano (+ m/s, sterkte)	125
Koffie met melk	Cappuccino (+ m/s, sterkte)	125
	Café Latte (+ m/s, sterkte)	125
	Latte Macchiato (+ m/s, sterkte)	125
	Cappuccino (+ m/s, sterkte)	80
	Flat white (+ m/s, sterkte)	125
	Warme melk	125
Chocolade menu	Warme chocolade	125
	Romige chocolade	125
	Moccachino	125
	Wiener Melange	125
	Café Choco	
Water	Warm water	135-200
	Koud water	
Optioneel	Koud water	135-200
	Dopper koud water	300
Kannen	Americano	5-12x
	Lungo	5-12x
	Chocolade	5-12x
	Warm water	5-12x
	Koud water	5-12x

5. Service en operationele aspecten

5.1 Training

De JDE technici zijn getraind voor het installeren van deze machine.

5.2 Cijfers geprojecteerde service

Op basis van een gemiddelde van 5 jaar, afhankelijk van de servicefrequentie en waterbehandeling

	1BTC	2BTC
Service KPI*	Waarde	Waarde
Bezoekfrequentie	2,15	2,45
CM-frequentie	1,45	1,75
Jaarlijkse kosten reserveonderdelen	€ 115	€ 125
Gemiddelde tijd voor bezoek	55 min	58 min

*J1: Er wordt verwacht dat de servicecijfers afwijken vanwege de leercurve en schommelingen in het opstarten van het machinepark: VR: +1, ASPC: -30 euro, gemiddelde tijd voor bezoek: +5 min

5.3 Schoonmaken en onderhoud

Overzicht van acties voor bijvullen en onderhoud (min 1x per week) en schoonmaken (min 1x per 2 weken)

Week 1 – Bijvullen en onderhoud	Week 2 Extra acties
Houder voor koffiebonen bijvullen	Mengkom, slangen, mondstukken verwijderen
Houders voor poeder bijvullen	Demonteren en schoonmaken met stromend water**
Spoelprogramma uitvoeren	Spoelprogramma uitvoeren
Binnengedeelte inspecteren/schoonmaken*	
Afvalbak (afvalzak) legen	
Tray schoonmaken	
Extern en omringend gebied schoonmaken	

** Gebruik indien nodig een schoonmaakmiddel dat geschikt is voor levensmiddelen.

*** Borstel om eventueel verstopte ingrediënten te verwijderen.

Periodiek onderhoud (10.000 cycli of 6 maanden)
Koffiebus schoonmaken
Bereider schoonmaken (spoelen, voer schoonmaakprogramma met tablet uit)

6. Technische gegevensblad

Afmetingen (mm)	870 (h) x 450 (b) x 525 (d)	
Gewicht (kg)	65 (lege machine)	
Bonen container (L) 1BTC	7L (na het verwijderen van de verdeler aan de achterkant 10L)	
Bonen container (L) 2BTC	2x 3,5L (na het verwijderen van de verdeler aan de achterkant 2x 5L)	
Instant canister (L)	3x 2,7L	
4^e instant canister optioneel (L)	1,5L	
Elektra	230V 50/60 Hz 2300 W	
Energie label	A++ (meetmethode: 30 l/24h)	
Geluidsniveau	<70 dB	
Capaciteit (125 ml)	dagelijks	75-250 drinks
	per jaar	15.000-50.000 drinks
Aantal gebruikers	20-50	
Boiler	Enkele boiler van 0,8L	
Capaciteit afvalbak	Ongeveer 320 bereidingscycli (afhankelijk van de instellingen voor de dranken)	
Capaciteit drip tray	1,6L	
Brewer capaciteit	7-13,5 gr afhankelijk van de maalgraad	
Drink outlets	Dubbel (aparte water outlet)	
Koud water	Ja, koud water unit is mogelijk	
Zetsnelheid	Zwarte koffie	Ongeveer 25 sec (afhankelijk van het recept)
	Cappuccino	Ongeveer 18 sec (afhankelijk van het recept)
	Heet water	10 sec
Bekerhoogte	40-165 mm (af te stellen bekerhouder)	
Max hoogte (potten)	240 mm	